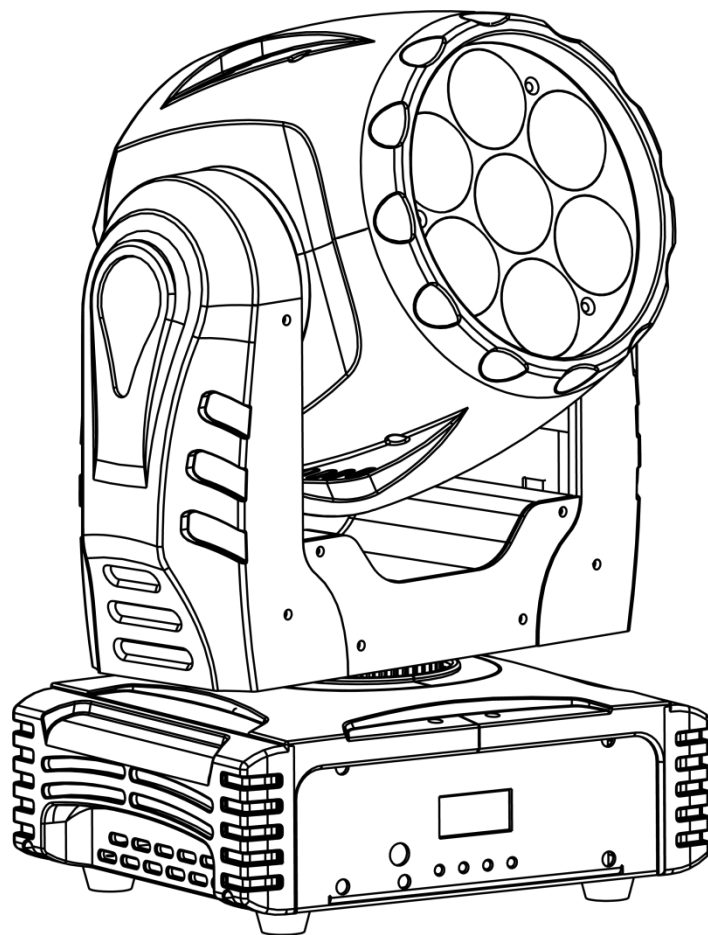


# **PROСВЕТ**



## **H7x15BW-ZOOM**

**Паспорт. Руководство пользователя.**

## Содержание

1. Введение .....	3
2. Правила эксплуатации .....	3
3. Меры предосторожности при монтажных работах.....	4
4. Электротехническая безопасность.....	5
5. Техническое обслуживание и очистка.....	6
6. Замена плавкого предохранителя.....	6
7. Схема распайки разъемов DMX .....	7
8. Функции меню прибора .....	8
9. Таблица каналов управления .....	9
10. Технические характеристики.....	12
11. Габариты прибора.....	13
12. Фотометрические данные .....	13
13. Гарантийные обязательства.....	14

## 1. Введение

Благодарим вас за то, что выбрали профессиональный световой прибор **PROCBET H7x15BW-ZOOM**

### **ВНИМАНИЕ!**

В целях собственной безопасности, пожалуйста, внимательно изучите данное руководство по эксплуатации перед установкой и эксплуатацией оборудования.

Данный прибор прошел двухэтапный контроль качества перед выпуском с производства и отправкой клиенту. При получении тщательно проверьте картонную упаковку на предмет повреждений во время транспортировки. При распаковке также внимательно осмотрите непосредственно сам прибор. В случае обнаружения любых повреждений, причиненных во время транспортировки, свяжитесь с поставщиком и не используйте прибор.

## 2. Правила эксплуатации

- Если прибор подвергся воздействию перепада температур, вызванного изменениями в условиях окружающей среды, не включайте его до тех пор, пока он не достигнет комнатной температуры.
- Во время транспортировки или перемещения избегайте падений прибора, сильных встрясок и вибраций.
- Не переносите прибор за вращающиеся элементы. Это может привести к повреждению механических частей прибора.
- Перед установкой прибора убедитесь в том, что место для его монтажа соответствует требованиям к безопасности.
- Проверьте состояние всех линз. Рекомендуется заменять линзы в случае возникновения повреждений или сильных царапин.
- Чтобы гарантировать длительный срок службы прибора, не устанавливайте его в сырых помещениях, а также в помещениях, температура окружающей среды в которых превышает 40 градусов.
- Не укладывайте силовые кабели на пол, чтобы избежать травм, вызываемых поражением электрическим током.
- Убедитесь в том, что установкой и эксплуатацией светового прибора занимается квалифицированный специалист, знакомый с его работой и обладающий соответствующими навыками и квалификацией. Большинство повреждений и травм происходят по причине неправильного обращения с оборудованием.
- Сохраните оригинальную упаковку прибора для его дальнейшей транспортировки в случае необходимости.
- Избегайте перегрева прибора, воздействия на него чрезмерной влаги или пыли.
- Не пытайтесь производить замену элементов в приборе без инструкций со стороны производителя или сертифицированной сервисной службы.

- Гарантия не распространяется на неисправности, например, короткие замыкания, поражения электрическим током и т.д., вызванные отказом пользователя следовать инструкциям, изложенным в настоящем руководстве, или неправомерным использованием оборудования.
- Не направляйте световой поток прибора на горючие вещества.
- Расстояние между прибором и освещаемым объектом должно быть не менее 2 метров.
- Не смотрите на источник света, тем более через увеличительные стекла, (особенно это касается людей, страдающих приступами эпилепсии), так как луч света может вызвать повреждения органов зрения.
- Обеспечьте минимальное свободное пространство в 10 см от вентиляционных отверстий для нормального охлаждения прибора.

### **3. Меры предосторожности при монтажных работах**

- Установка приборов на высоте требует особых знаний и опыта, знаний расчета рабочих нагрузок, использования специальных материалов и средств для монтажа, периодическую инспекцию как монтажных работ, так и самого прибора. Если Вы не обладаете таким опытом – не пытайтесь провести монтаж самостоятельно, а прибегайте к услугам профессионалов. Игнорирование этого требования может привести к травмам различной степени.
- Монтаж прибора необходимо производить с использованием надежной и устойчивой конструкции.
- Не забывайте остудить прибор перед тем, как его касаться руками.
- Никогда не используйте прибор без защитных кожухов корпуса! Не пытайтесь использовать прибор, если корпус поврежден.
- Во время монтажа, демонтажа и обслуживания прибора, установленного на высоте, нахождение людей в зоне установки (возможной зоне падения предметов) категорически запрещено
- Прибор можно подвешивать, или устанавливать на поверхность. Перед монтажом прибора на поверхность или специальную конструкцию, убедитесь в том, что она сможет выдержать вес, в 10 раз превышающий вес прибора.
- В качестве дополнительной меры предосторожности во избежание повреждений и травм, вызываемых поломкой крепежных деталей, используйте страховочные тросы. Убедитесь в том, что все крепежные винты надёжно закреплены при монтаже прибора.
- После установки прибора обеспечьте ограничение доступа к нему людей, особенно детей.
- Прибор должен быть надёжно закреплен. Если Вы не уверены в невозможности падения прибора – не устанавливайте прибор!
- Убедитесь в том, что расстояние между любым горючим материалом (например, декорацией) и прибором составляет минимум 0,5 м. Не допускается монтаж оборудования непосредственно на воспламеняющихся поверхностях.
- Никогда не касайтесь шнура питания, вилки и розетки мокрыми или

- влажными руками!
- Если Вы намерены произвести его очистку, сначала отсоединяйте его от сети электропитания. Для этого выдерните шнур питания из розетки, удерживая его за вилку!
  - Для защиты от поражения электрическим током приборы должны быть заземлены (защищены). Сеть питания должна быть снабжена предохранителем или автоматическим выключателем, а также изоляционной защитой.
  - В целях безопасности не устанавливайте прибор в проходах, в местах установки сидений, в местах доступных для детей и животных.
  - Недопустимо, чтобы внутрь корпуса попадали посторонние предметы (конфетти, хлопунки, пузыри и пр.). В противном случае, они могут нарушить изоляцию, что может привести к короткому замыканию!
  - Прибор необходимо устанавливать в хорошо проветриваемых местах, на расстоянии 50 сантиметров от стен. После установки проверьте вентиляционную решетку и вентилятор на предмет чистоты и беспрепятственной работы.

#### **4. Электротехническая безопасность**

- Прибор относится к приборам класса защиты I. Прибор должен быть заземлен. Подключение прибора к электрической сети должен осуществлять квалифицированный сотрудник.
- Убедитесь в том, что напряжение и частота питающей сети соответствует техническим требованиям к системе электропитания прибора.
- Никогда не подключайте прибор к диммеру (регулятору, светорегулятору интенсивности освещения).
- Не рекомендуется подключать более четырех световых приборов последовательно во взаимосвязанную цепь, когда питание от одного прибора к другому осуществляется с помощью пропускного светлого серого разъема типа «PowerCon» - POWER OUT).
- Шнуры электропитания необходимо прокладывать таким образом, чтобы их нельзя было передавить другими предметами.
- Регулярно проверяйте шнур питания прибора на целостность. В случае обнаружения повреждений, отключите его от сети электропитания и замените на новый!
- Отключайте кабель питания от сети, удерживая его за вилку. Никогда не отключайте прибор, дергая его за шнур.
- Подключайте прибор к сети электропитания только после того, как прибор будет полностью установлен, закреплен и застрахован. Подключайте шнур питания в самую последнюю очередь.

## 5. Техническое обслуживание и очистка

Чтобы сохранить оборудование в надлежащем состоянии и продлить срок его службы, мы рекомендуем регулярно производить его профилактику. Частота профилактических процедур зависит от условий и частоты эксплуатации оборудования. Рекомендуется производить очистку прибора не реже 1 раза в 20-60 дней

1. Регулярно производите очистку линз с внешней и внутренней стороны, чтобы не допустить ослабления потока света в результате скопления на них пыли.
2. Регулярно производите очистку вентиляторов от пыли.
3. Для очистки труднодоступных деталей используйте баллоны со сжатым воздухом
4. Каждые 3-6 месяцев квалифицированный инженер должен производить тщательный внутренний осмотр прибора, чтобы удостовериться в надлежащем состоянии контактов электрической цепи и предотвратить перегрев оборудования в местах ненадежных контактов.

### **ВНИМАНИЕ!**

Мы рекомендуем регулярно производить очистку оборудования. Для очистки используйте влажную, безворсовую ткань. Пожалуйста, не используйте растворители на спиртовой основе.

## 6. Замена плавкого предохранителя

### **ВАЖНО!**

При замене предохранителя необходимо менять его на предохранитель того же типа и номинала. Если предохранитель перегорает неоднократно, пожалуйста, обратитесь в сервисный центр.

1. Отключите вилку от розетки и отсоедините разъем шнура питания от устройства.
2. Откройте держатель предохранителя на задней панели с помощью подходящей отвертки.
3. Извлеките неисправный предохранитель из держателя предохранителя.
4. Вставьте новый предохранитель в держатель предохранителя.
5. Вставьте держатель предохранителя на место.

Устанавливать, эксплуатировать и обслуживать прибор могут только квалифицированные пользователи. Все процедуры необходимо осуществлять в соответствии с инструкциями, изложенными в данном руководстве.

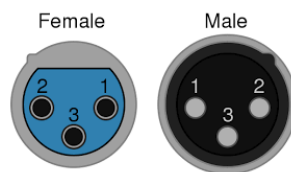


## 7. Схема распайки разъемов DMX

Если Вы пользуетесь контроллером с 5-контактным выходом DMX, вам потребуется переходник с 5-контактного разъема на 3-контактный.

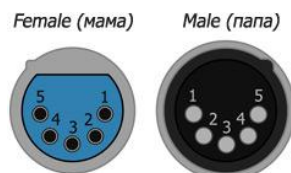
### 3-контактный разъем XLR:

Контакт 1: экран,  
 контакт 2: отрицательный сигнал (-),  
 контакт 3: положительный сигнал (+).

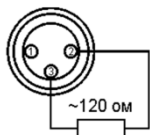


### 5-контактный разъем XLR:

Контакт 1: экран,  
 контакт 2: отрицательный сигнал (-),  
 контакт 3: положительный сигнал (+).  
 Контакты 4 и 5 не используются.



Если при установке оборудования необходимо использовать DMX кабель большой длины, или же необходимо проложить его в местах с повышенным уровнем электрических помех, рекомендуется использовать терминатор DMX линии. Устройство позволяет предотвратить искажение цифровых управляющих сигналов, вызываемое электронными помехами. DMX терминатор представляет собой XLR вилку male (папа) с резистором на 120 Ом, подключенным между 2 и 3 контактами, которая подключается к выходной XLR розетке последнего прибора в цепи.



### **ВНИМАНИЕ!**

Использование некачественных кабелей может привести к искажению сигнала и прекращению работы сигнальной линии, что может вызвать проблемы в управлении световыми приборами.

## 8. Функции меню прибора

Раздел меню	Функция	Значение / Комментарий
<b>ADDR</b>	DMX Address (DMX адрес)	1-512
<b>CH MD</b>	DMX MODE (DMX режим)	5 каналов
		16 каналов
<b>SLMD</b>	SLAVE MODE (Режим запуска)	Master (ведущий)
		Slave (ведомый)
<b>SHMD</b>	AUTO PROGRAM (Встроенные программы)	1-8
<b>SOUN</b>	SOUND CTRL (Звуковое управление)	Off (Выкл.)
		On (Вкл.)
<b>PAN</b>	PAN INVERT (В обратную сторону по X)	Off (Выкл.)
		On (Вкл.)
<b>TIL</b>	TILT INVERT (В обратную сторону по Y)	Off (Выкл.)
		On (Вкл.)
<b>DISP</b>	DISPLAY REV (Перевернуть дисплей)	Off (Выкл.)
		On (Вкл.)
<b>RFAC</b>	FACTORY SET (Сброс до заводских настроек)	Off (Выкл.)
		On (Вкл.)
<b>ADT</b>		<b>Настройки исходного положения</b>
	DELT	Delete (удалить значения для панорамирования и наклона)
	P	<b>Панорама (X)</b> 0-120
	T	<b>Наклон (Y)</b> 0-120
	F	<b>Фокус</b> 0-120

### ВНИМАНИЕ!

Для калибровки нулевых положений моторов необходимо сначала зайти в меню USER – SETTING LOCK и ввести код «1234» для разблокировки функции калибровки. Затем необходимо зайти в меню SETTING – ADJUST, выбрать необходимую функцию (мотор) для калибровки и подобрать значение, соответствующее необходимому положению мотора.



## 9. Таблица каналов управления

### 5-ти каналный режим

Канал	Функция	Значение	Описание
1	PAN	0-255	Положение по X
2	TILT	0-255	Положение по Y
3	COLOUR MODE	0-5	Закрyто
		6-10	R (Red, красный)
		11-15	G (Green, зеленый)
		16-20	B (Blue, синий)
		21-25	W (White, белый)
		26-30	R+G
		31-35	G+B
		36-40	B+W
		41-45	R+B
		46-50	G+W
		51-55	R+W
		56-60	R+G+B
		61-65	R+G+W
		66-70	G+B+W
		71-75	RGBW
		76-127	Переход от медленного к быстрому
		128-133	MacroColorLine OFF (откл.)
		134-255	Медленно, медленно -> быстро
4	AUTO PROGRAM	0-20	Не задано
		21-40	Program 1
		41-60	Program 2
		61-80	Program 3
		81-100	Program 4
		101-120	Program 5

		121-140	Program 6
		141-160	Program 7
		191-180	Program 8
		181-255	Не задано
5	FOCUS	0-255	Фокус

### 16-ти канальный режим

Канал	Функция	Значение	Описание	
1	DIMMER	0-255	<b>Диммер</b>	
			0-100%	
2	STROBE		<b>Стробоскоп/затвор</b>	
			0-9	Затвор закрыт
			10-245	Стробоскоп: медленно -> быстро
			246-255	Затвор закрыт
3	PAN	0-255	<b>Положение по X</b>	
			0-100%	
4	PAN FINE	0-255	<b>Точное положение по X</b>	
			0-100%	
5	TILT	0-255	<b>Положение по Y</b>	
			0-100%	
6	TILT FINE	0-255	<b>Точное положение по Y</b>	
			0-100%	
7	RED	0-255	<b>Красный</b>	
			0-100%	
8	GREEN	0-255	<b>Зеленый</b>	
			0-100%	
9	BLUE	0-255	<b>Синий</b>	
			0-100%	
10	WHITE	0-255	<b>Белый</b>	
			0-100%	
11	FOCUS	0-255	<b>Фокус</b>	
			0-100%	
12	COLOR TEMPERATURE	0-255	Температура цвета	

13	COLOUR MODE	0-5	Закрыто
		6-10	R (Red, красный)
		11-15	G (Green, зеленый)
		16-20	B (Blue, синий)
		21-25	W (White, белый)
		26-30	R+G
		31-35	G+B
		36-40	B+W
		41-45	R+B
		46-50	G+W
		51-55	R+W
		56-60	R+G+B
		61-65	R+G+W
		66-70	G+B+W
		71-75	RGBW
		76-127	Медленно -> быстро
128-133	MacroColorLine OFF (откл.)		
134-255	Медленно, медленно -> быстро		
14	MACRO COLOUR	0-10	Отключено
		11-255	Медленно, медленно -> быстро
15	PAN/TILT SPEED	0-255	<b>Скорость по X/Y</b> Быстро -> медленно
16	AUTO PROGRAM	0-20	Не задано
		21-40	Program 1
		41-60	Program 2
		61-80	Program 3
		81-100	Program 4
		101-120	Program 5
		121-140	Program 6
		141-160	Program 7
		191-180	Program 8
		181-255	Не задано

## 10. Технические характеристики

### ИСТОЧНИК СВЕТА

- Источник света: 7 шт. светодиодов по 15 Вт
- Срок службы светодиодов: более 50.000 часов
- Тип цветосмешения: RGBW (4 цвета в каждом светодиоде - красный, зеленый, синий, белый)

### КЛЮЧЕВЫЕ ХАРАКТЕРИСТИКИ

- Тип эффекта: WASH BEAM
- Угол раскрытия луча: 7°-60°
- Диммер: линейный 0-100%
- Стробоскоп: частота 1 - 20 раз/с
- Вращение:
  - Вращение по оси X (PAN): 540°
  - Наклон по оси Y (TILT): 270°

### УПРАВЛЕНИЕ

- Протоколы управления: DMX512
- Количество каналов DMX512: 5/16 каналов (2 режима)
- Обновление программного обеспечения через DMX512

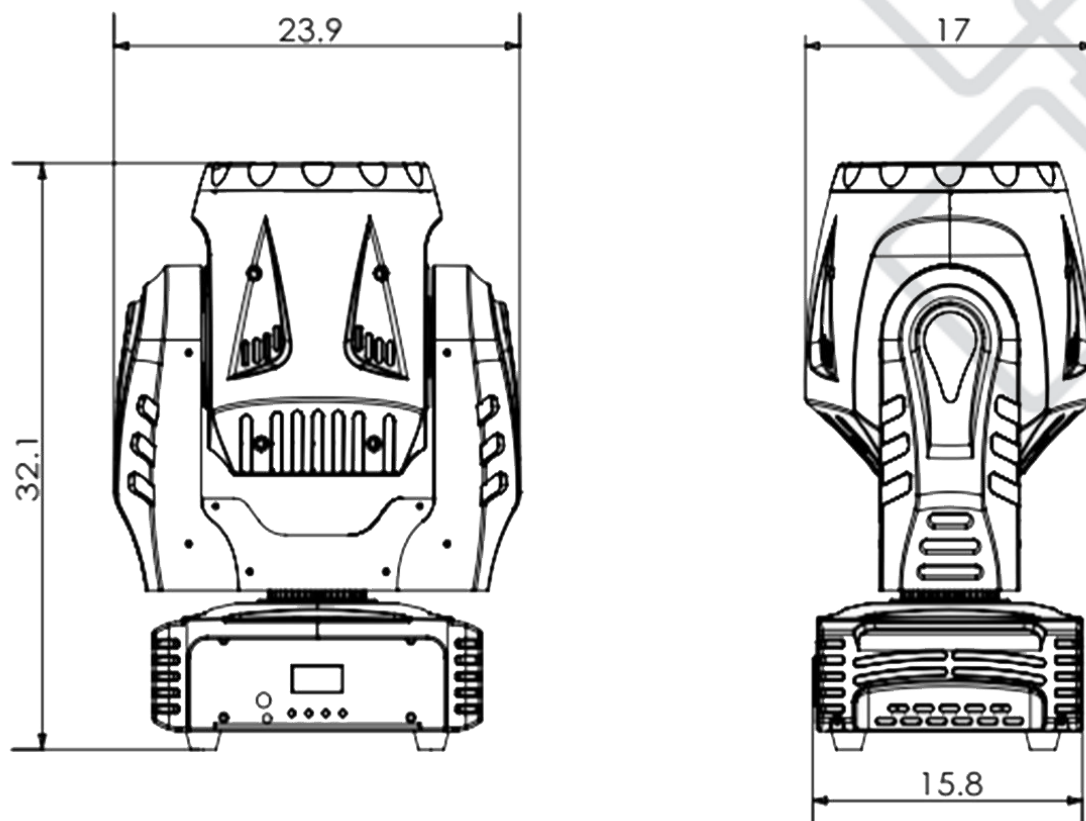
### ГАБАРИТЫ, ВЕС

- Габариты: 321 x 170 x 239 мм
- Вес: 4.5 кг

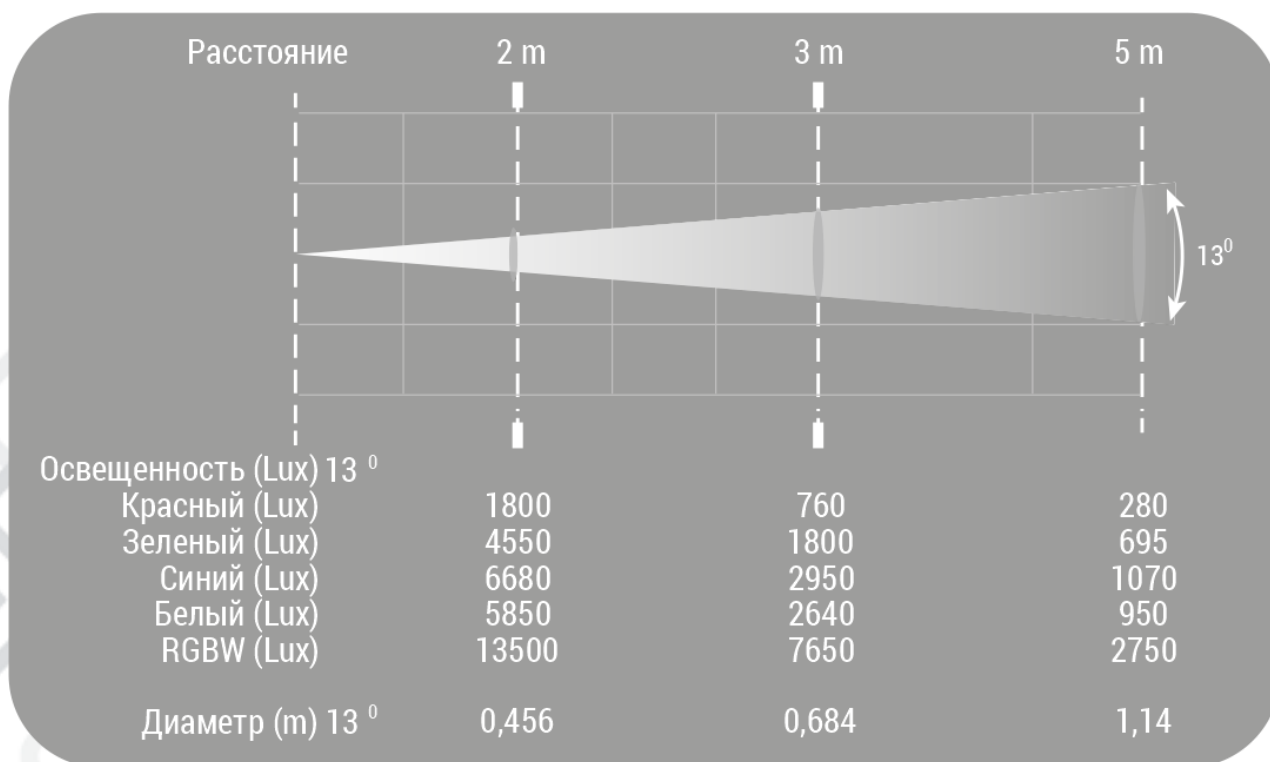
### ПИТАНИЕ

- Входное напряжение: 90-240 В AC 50/60Гц
- Максимальная потребляемая мощность: 120 Вт @220 В

## 11. Габариты прибора



## 12. Фотометрические данные



### 13. Гарантийные обязательства

1. Производитель гарантирует соответствие техническим характеристикам при соблюдении условий эксплуатации, транспортирования, хранения и монтажа.
2. Гарантийный срок эксплуатации исчисляется со дня продажи. При отсутствии корректно заполненного гарантийного талона и штампа поставщика в данном гарантийном талоне, условия гарантии регламентируются договором, а срок гарантии исчисляется со дня подписания акта приема-передачи оборудования.
3. При выявлении неисправностей в течение гарантийного срока поставщик обязуется осуществить ремонт изделия за свой счет. Гарантийные обязательства выполняются только при условии соблюдения правил установки и эксплуатации изделия.
4. Гарантийные обязательства не выполняются при:
  - наличии механических, термических повреждений оборудования или его частей;
  - наличии следов несанкционированного вскрытия и ремонта прибора;
  - наличия следов попадания жидкостей внутрь прибора.

При обнаружении вышеописанных нарушений ремонт производится на платной основе.

5. По вопросам сервисного обслуживания оборудования следует обращаться непосредственно к поставщику. В случае возникновения сложностей в решении сервисных вопросов с поставщиком, вы можете обратиться напрямую к компании-вендору (контакты указаны на сайте [www.anzhee.ru](http://www.anzhee.ru)), обязательно предоставив документ приема-передачи оборудования от поставщика.



**ГАРАНТИЙНЫЙ ТАЛОН № \_\_\_\_\_**

Наименование	<b>PROCBET H7x15BW-ZOOM</b>
Серийный номер	
Гарантийный срок	
Дата продажи	
Продавец	

Подпись продавца \_\_\_\_\_

М.П.

=====

**«Товар получил в исправном состоянии. С гарантийными условиями ознакомлен и согласен».**

Подпись покупателя \_\_\_\_\_

=====

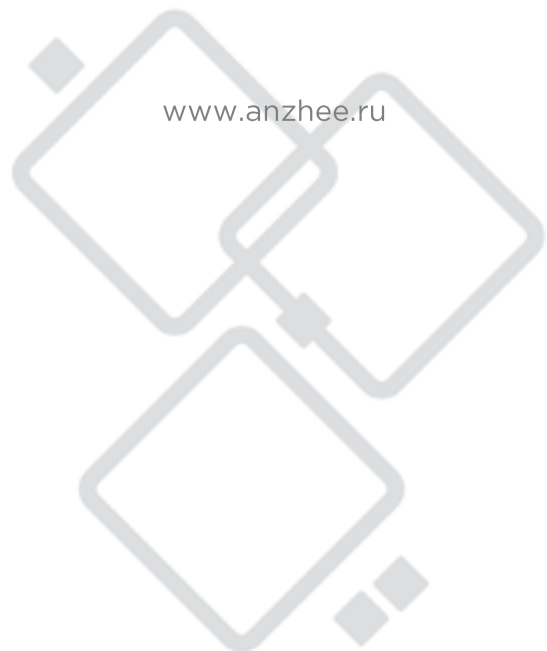
**ОТМЕТКИ О ПРОИЗВЕДЕННОМ РЕМОНТЕ:**

Дата ремонта \_\_\_\_\_

Произведенный ремонт \_\_\_\_\_

Дата ремонта \_\_\_\_\_

Произведенный ремонт \_\_\_\_\_



✉ [support@anzhee.ru](mailto:support@anzhee.ru)

🌐 [www.anzhee.ru](http://www.anzhee.ru)